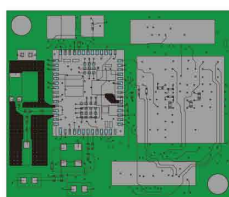


IEEE802.11bgn MYK2001

シリアルインターフェース型 無線LANモジュール



初期導入コストは0(ゼロ)!

※無線LANモジュールのみ必要

ミドルウェア内蔵

- TCP/IP通信プロトコル・WPA2 PSKWLANセキュリティ内蔵
- ホストインターフェースはATコマンド(ライク)ソフトウェアでの制御

CPU内蔵

- OSレスシステムでも導入可能

超省電力

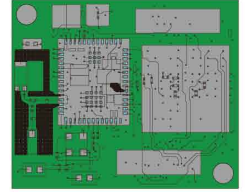
- CPU内蔵でも送信時0.7W、受信時0.3W、SLEEP時は170 μ W
- 超小型30mm×25mm×5mm

<http://www.mycomm.jp>

IEEE802.11bgn MYK2001

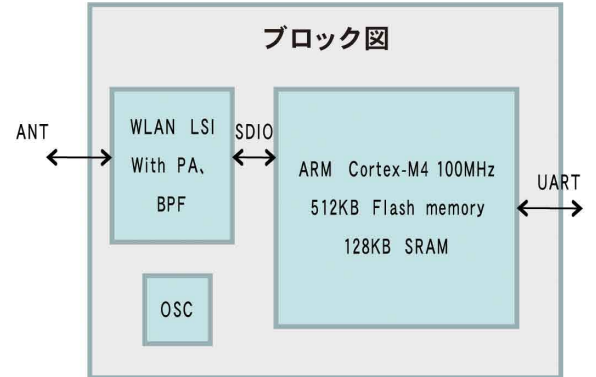
シリアルインターフェース型 無線LANモジュール

ユーザー製品システムと通信モジュールをシリアルインターフェース(UART)で接続を行い、無線LANを利用してネットワークに接続ができます。一部のアプリケーションについては内蔵CPUにて処理を行うことが可能です。ユーザー製品CPUにできるだけ負担をかけずにワイヤレスシステムを構築できます。WLANチップとCPUともは低消費電力タイプを採用しておりますので低消費電力要求にも対応可能です。

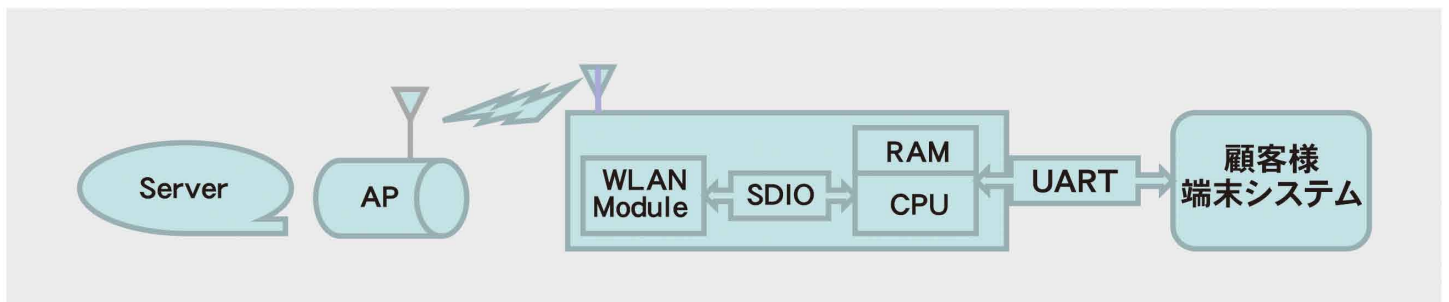


■電気仕様

① 無線側仕様	
①802.11bgn	72.2Mbps
②802.11i	WPA2 PSK
③Infrastructure mode	
④パターンアンテナ内蔵/外部アンテナコネクタ	
② その他I/F仕様	
①UART Maxポレート	6Mbps
③ CPU仕様	
①Cortex-M4	100Mbps
②512KB Flash memory	
③128KB SRAM	
④ 電源仕様	
①3.3V 単一電源	
②送信時消費電力	0.7W
③受信時消費電力	0.3W
④Sleep時消費電力	170μW
⑤ 機構仕様	
①サイズ	30mm×25mm×5mm
②固定用M2穴×2	
③I/Fコネクタ	Molex5016390410スターキングコネクタ×2
④外部アンテナコネクタ	ヒロセU.FL-R-SMT-1
⑥ ソフト仕様	
①ホストI/F	ATコマンド(ライク)
②通信プロトコル	TCP/IP
③WLANセキュリティ	WPA2 PSK



■システム例



※今後、改良等による変更もありますのでご了承ください。

販売代理店



マイコム株式会社

〒113-0034
東京都文京区湯島3-21-5サンコート湯島2F
tel : 03-5807-7118 fax : 03-5807-7119

開発メーカー



MYK株式会社